

Timoneer

全光纤工业皮秒激光器-PS60-G



功能特点

- 最大输出功率60W
- 600ps-2ns连续可调脉宽
- 可选装谐波发生器
- 典型输出波长532nm

Application



半导体



太阳能电池



金刚石加工



脆硬材料加工



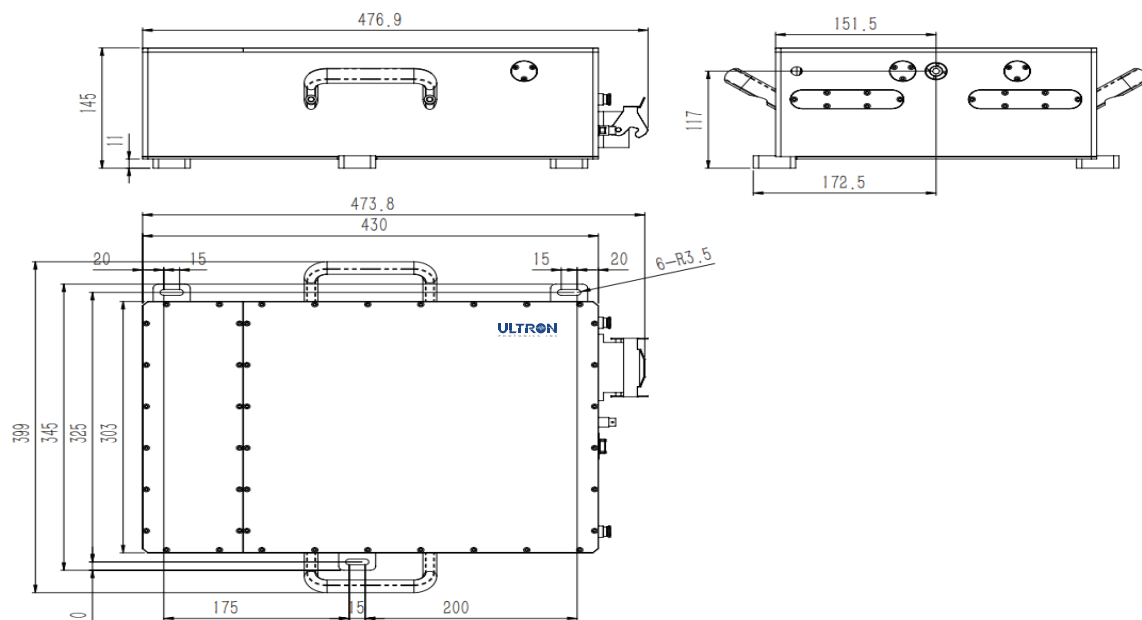
玻璃切割



聚合物材料

Timoneer皮秒光纤激光器，可以提供最大60W 的平均功率。脉冲宽度600ps-2ns连续可调，拥有奥创产品线中最优秀的光束质量；重复频率固定1MHz（支持定制可调，最大支持10MHz 重复频率输出。）在保证了高功率与高重频的情况下具有良好的功率稳定性，72h功率波动 < 0.5%rms；以532nm波长绿光进行输出，可额外安装谐波发生器输出355nm波长紫外光，全系列产品标配burst功能。

激光器尺寸图纸



规格

主要参数	
中心波长	532nm
平均功率	60W
最大单脉冲能量	≤60μJ
重复频率	1MHz固定重频（可定制可调）
脉宽	600ps-2ns可调
光束质量	TEM ₀₀ , M ² ≤1.1
偏振特性	水平方向，线偏振
功率波动	<0.5%rms, 超过72h
冷却方式	水冷
激光器尺寸	430x303x145mm
可选参数	
飞秒激光振荡器	自制飞秒激光振荡器（可选参数）
谐波发生器	可选集成式或外挂式谐波发生器
输出波长	355nm 20W
脉冲串模式	1-9个脉冲可调，波形可调
工作环境和使用要求	
工作温度	18-30°C
湿度要求	< 50%（自动保护极限80%）无冷凝
额外数据	
电控箱尺寸	450x400x150mm（奥创）
电力要求	220V AC, 50-60Hz, 10A
额定功率与功耗	1300W
水冷机尺寸	710x370x700mm
水冷系统需水量	不少于4升蒸馏水

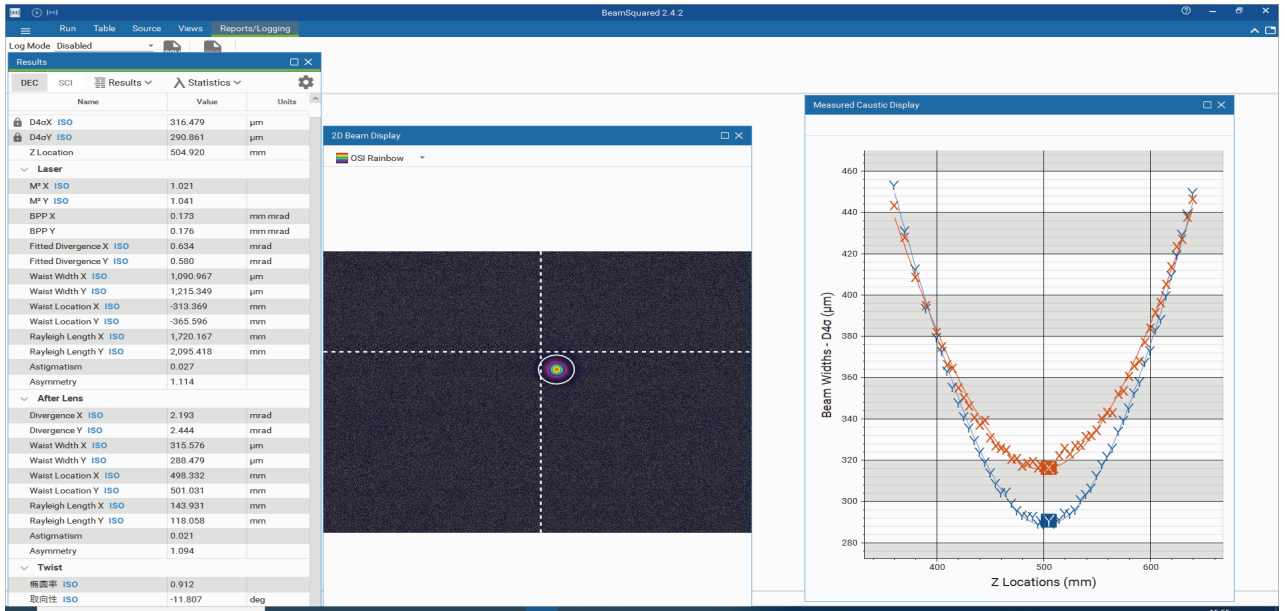
- (1) 产品可支持深度定制化，可提供更多型号
- (2) 激光器需要在相对稳定的环境内运行方能获取最佳效果
- (3) 定制化产品的尺寸将与标品尺寸有出入
- (4) 脉冲串模式可进行定制，支持反波形与更多脉冲串
- (5) 全系列产品使用水冷系统，风冷系统需要重新设计

Timoneer皮秒激光器特色

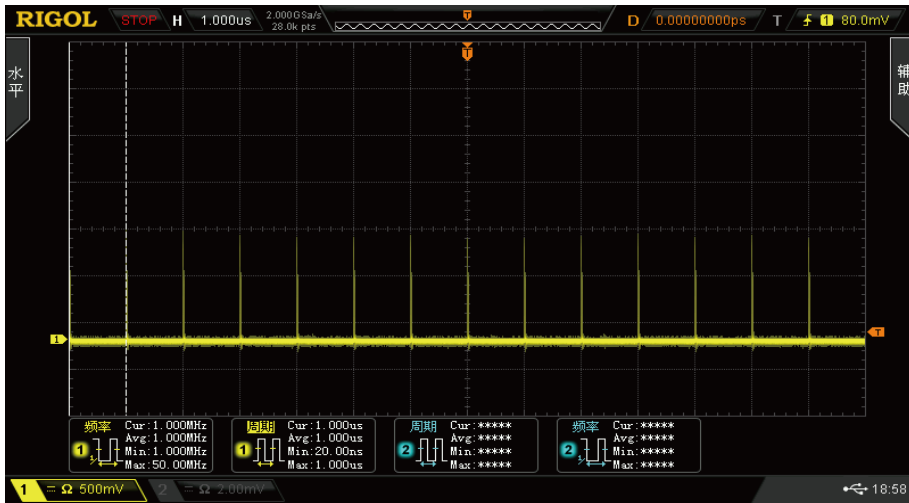
- 支持皮秒纳秒输出，高重频，最大60w绿光输出
- 波长可扩展为355nm紫外输出，可根据客户要求做出定制
- 极易维护，使用寿命长，超高光束质量，且支持长时间稳定工作
- 产线内最小体积产品，易于集成



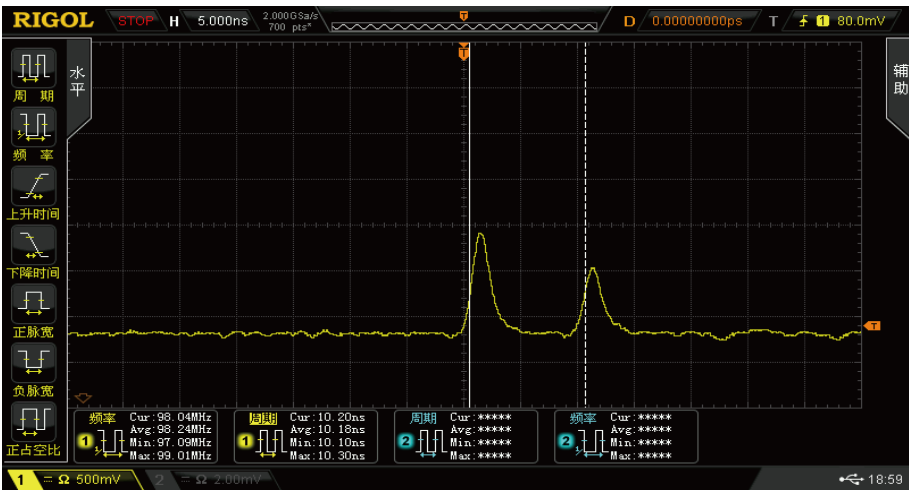
规格



测试 $M^2X=1.021$, $M^2Y=1.041$ (典型绿光光束质量)
象散0.021



重频稳定
固定1MHz
测试稳定
无波动



burst功能效果示意图
图中为两脉冲