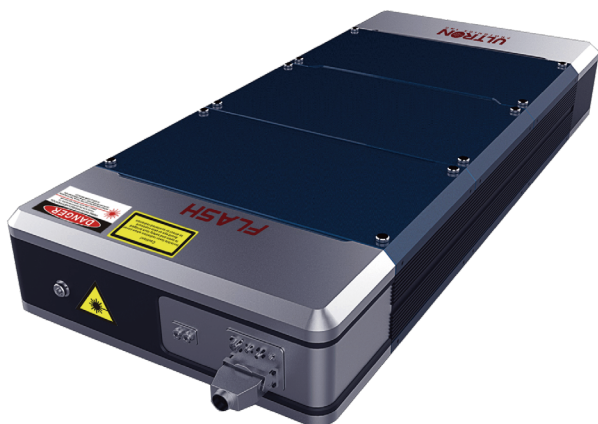


Flash

科研极窄脉宽飞秒激光器-FS5-S



功能特点

- 超窄50fs脉宽
- 超高峰值功率
- 100KHz-1Mhz可调基础重复频率
- 自动化的内部监测和保护功能

Application



生命科学



高分子材料



材料微加工



生物成像



激光探测



阿秒激发光源

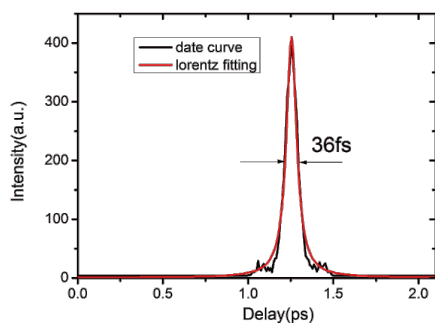
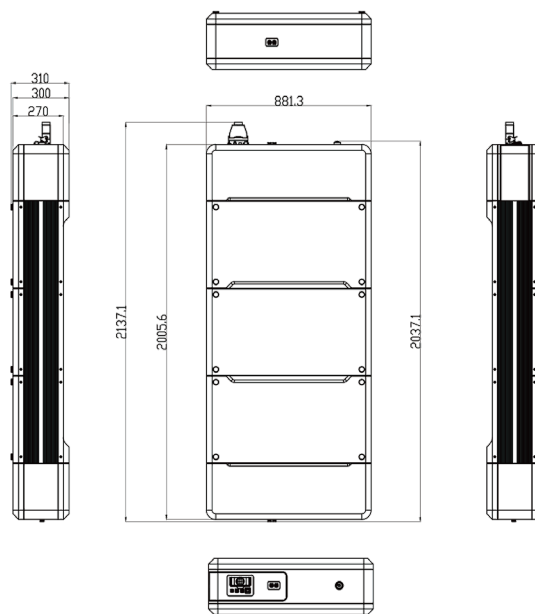


高分子材料

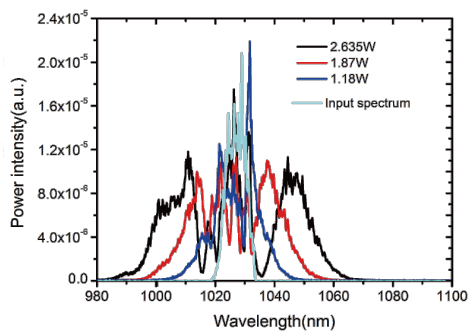
主要参数

指标

中心波长	1030nm
平均功率	≤5W
最大单脉冲能量	小于等于50μJ
重复频率	100KHz~1000KHz
脉宽	<50fs
光束质量	TEM00, M ² ≤1.4
偏振特性	线偏振
功率波动	<1.0%rms, 超过24h
冷却方式	水冷
激光器尺寸	881.3×2137.1×310mm
工作温度	18-30°C
脉冲串模式 (选配)	单脉冲~1MHz重复频率



脉宽测试: 36fs



非线性压缩技术: 1030nm